

LAROCHE

N O N W O V E N

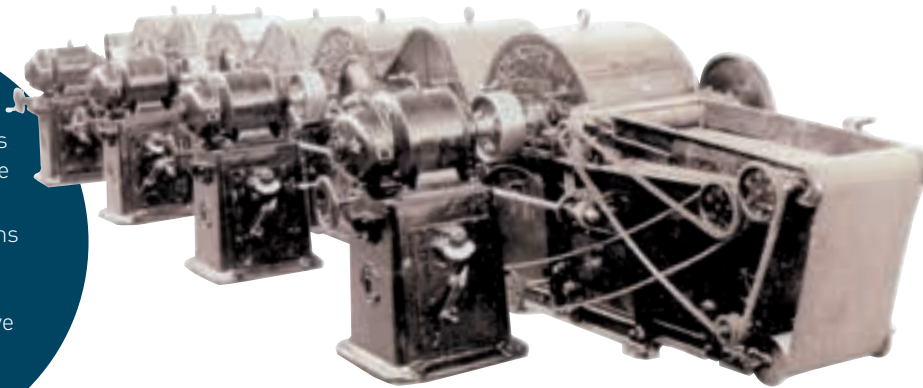


fiber processing lines

COST EFFECTIVE SOLUTIONS: **OUR CORE BUSINESS SINCE 1926**

1926: tearing machines for the recycling of textile wastes into fibers.

Today: turnkey solutions for the textile waste recycling, bast fiber processing and innovative nonwovens.



OUR SECRET

To develop creative solutions
in close partnership with
our customers

FR

1926 : effilocheuses pour le recyclage des déchets textiles.

Aujourd'hui : solutions clés en main pour le recyclage, le traitement des fibres naturelles et la production de non-tissés innovants.

ES

1926: deshilachadora para el reciclaje de desechos textiles.

Hoy: soluciones llave en mano para el reciclaje, el tratamiento de fibras naturales y la producción de tejidos innovadores.

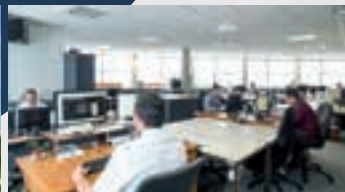
DE

1926: Reißmaschinen zum Recyclen von textilen Abfällen zu Fasern.

Heute: Schlüsselfertige Lösungen für das Recyclen von textilen Abfällen, der Verarbeitung von Bastfasern und der Herstellung von innovativen Vliesstoffen.

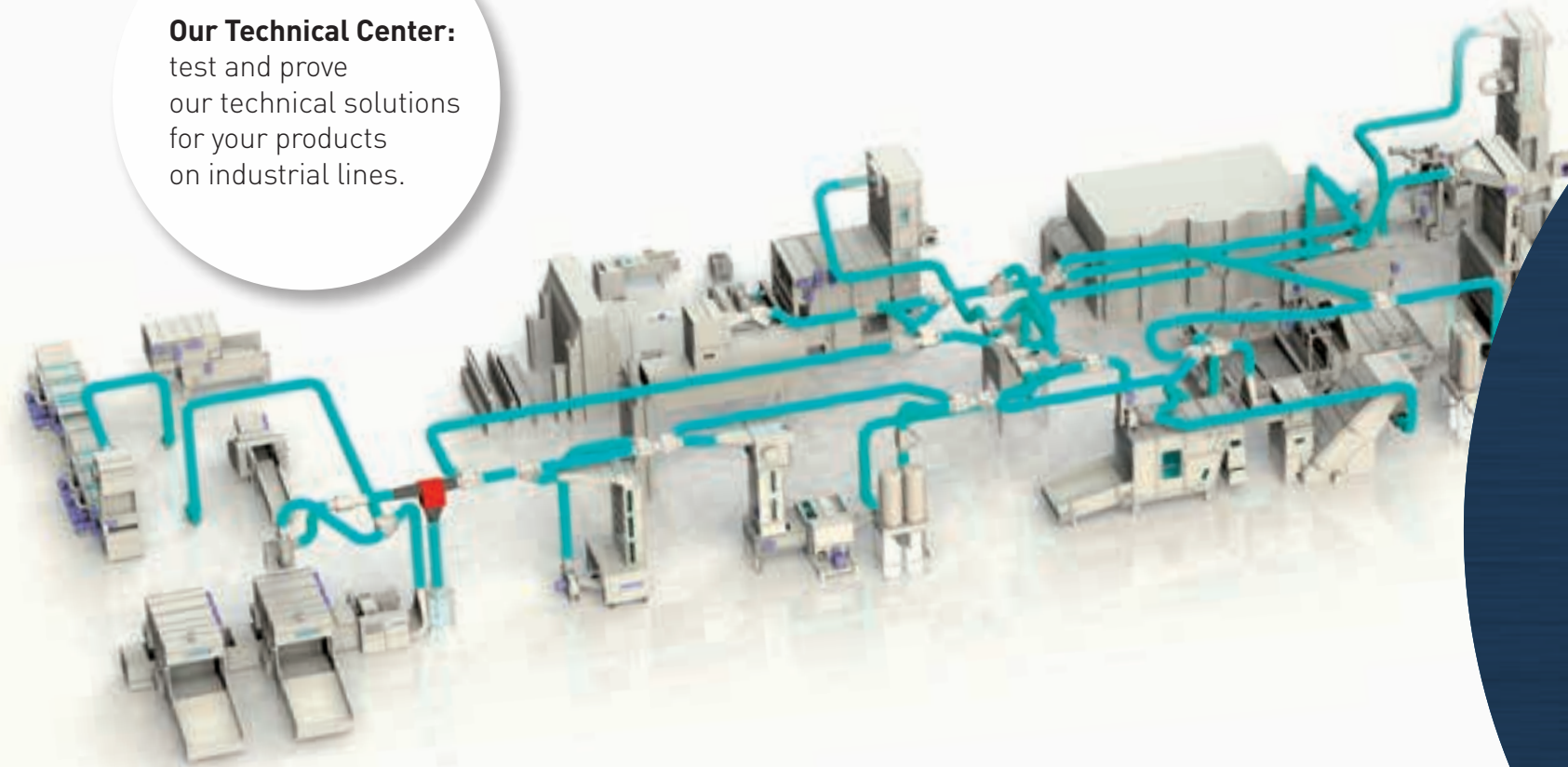
LAROCHE

SINCE
1926



Our Technical Center:

test and prove
our technical solutions
for your products
on industrial lines.



70

agents on 4 continents

70 agents sur les 4 continents

70 agentes sobre los 4 continentes

70 aktive Vertreter auf 4 Kontinenten

2000



LAROCHE

m²

Technical Center

Centre Technique de 2 000 m²

Centro Técnico de 2 000 m²

Anwendungstechnikum von 2 000 m²

BENEFIT FROM **TURNKEY SOLUTIONS**

EXPERIENCE / With close to a century of experience in the difficult art of textile processes, we offer high quality, efficient and proven solutions.

RESSOURCES / Our customers benefit from turnkey solutions from sales, engineering, manufacturing and worldwide services.

SUPPORT / Our Technical Center allows to test and prove our technical solutions on industrial lines and our sales, service and spare parts teams follow up each customer throughout the life time of the equipment.

FR

- **EXPÉRIENCE** / Grâce à notre expérience de près d'un siècle, nous maîtrisons les procédés textiles, la conception et la fabrication des équipements. Nos clients bénéficient ainsi de solutions "clé en main" de qualité permettant gains de temps, sécurité et efficacité.
- **RESSOURCES** / Nos clients peuvent compter sur un réseau d'agents mondial, une équipe commerciale, une cellule Projet et Conception, épaulés par des unités de fabrication et d'assemblage d'équipements.
- **ACCOMPAGNEMENT** / Nous sécurisons les investissements de nos clients en leur permettant de valider le produit final attendu dans notre Centre Technique de 2 000 m² et en leur assurant un suivi personnalisé tout au long de la vie des équipements, avec nos équipes commerciales, techniques et après-vente.

ES

- **EXPERIENCIA** / Gracias a nuestra experiencia de casi un siglo, dominamos los procesos textiles, la concepción y la fabricación de nuestros equipos. Nuestros clientes se benefician así de soluciones seguras, eficaces "llave en mano" que permiten ahorrar tiempo.
- **RECURSOS** / Nuestros clientes pueden contar con una red mundial de agentes, un equipo comercial, una unidad Proyecto y Diseño apoyados por nuestros talleres de producción.
- **ACOMPAÑAMIENTO** / Reforzamos la confianza en sus inversiones poniendo a su disposición nuestro Centro Técnico de 2 000 m² para validar el producto final esperado y con nuestros equipos comerciales, técnicos y servicio postventa, aseguramos un seguimiento personalizado a lo largo de la vida de su maquinaria.

DE

- **ERFAHRUNG** / Mit annähernd einem Jahrhundert Erfahrung in der schwierigen Kunst textiler Prozesse bieten wir Ihnen qualitativ hochwertige, effiziente und erprobte Lösungen und Maschinen.
- **RESSOURCEN** / Unsere Kunden profitieren von schlüsselfertigen Lösungen in den Bereichen Verkauf, Engineering, Fertigung und weltweitem Service.
- **UNTERSTÜTZUNG** / Unser Anwendungstechnikum bietet Ihnen die Möglichkeit unsere technischen Lösungen auf industriellen Anlagen zu testen und zu verifizieren, und unser Verkaufs- und Ersatzteilteam folgt jedem Kunden bis an das Ende der Lebensdauer der Maschinen.

ENDLESS POSSIBILITIES

• NATURAL FIBERS

FIBRES NATURELLES
FIBRAS NATURALES
NATURFASERN

• INDUSTRIAL TEXTILE WASTE

DÉCHETS TEXTILES INDUSTRIELS
DESPERDICIOS TEXTILES INDUSTRIALES
INDUSTRIELLE TEXTILE ABFÄLLE

• POST CONSUMER WASTE

DÉCHETS TEXTILES USAGÉS
DESPERDICIOS TEXTILES DE POST CONSUMO
WIEDERVERWENDUNG TEXTILE ABFÄLLE

• VIRGIN FIBERS

FIBRES VIERGES
FIBRAS VÍRGENES
ORIGINALFASERN

TEXTILE FIBERS

Fibres textiles
Fibras textiles
Textilfasern

RESPINNING

Filature / Hilatura / Wiederverspinnen

NONWOVEN

Nontissé / No-tejido / Vliesstoff

Automobile



FR | DES POSSIBILITÉS INFINIES

ES | POSIBILIDADES INFINITAS

DE | UNENDLICHE
MÖGLICHKEITEN

Automobile
Automovil
Automobilindustrie

Tissé
Tejido
Gewebt



Woven

Tricoté
Tejido de punto
Gestrickt



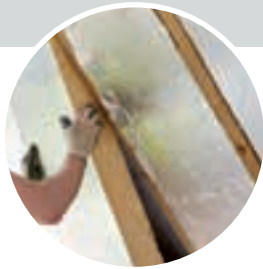
Knitted

**Technical
nonwoven**



Nontissé technique
No-tejido técnico
Technische Vliesstoffe

Building insulation



Isolation de bâtiments
Aislamiento de edificios
Gebäudeisolierungen

Bedding



Industries du matelas
Industrias del colchón
Matratzenindustrien

Furniture



Ameublement
Mobiliario
Möbel

... and you

... et vous
... y usted
... und Sie

LAROCHE



LAROCHE

SUMMARY

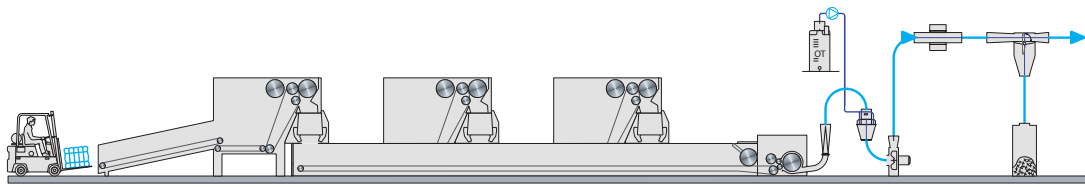
NONWOVEN

SOMMAIRE
RESUMEN
ZUSAMMENFASSUNG

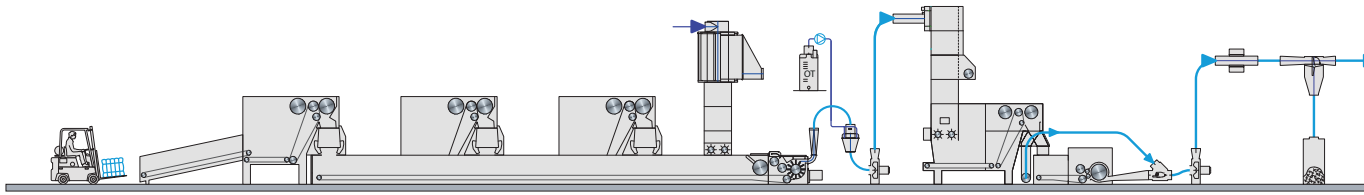
- | | | | |
|---------|---|----|--|
| 10 & 11 | Opening and Blending Lines | 25 | Airly “Flexiloft” |
| 12 & 13 | “Flexiloft” Airly Lines | 26 | Airfelt with “Resinfelt” option |
| 14 & 15 | Airfelt Lines with “Resinfelt” option | 27 | Airfelt |
| 16 & 17 | Airfelt Lines | 28 | Edge Trim Recycling <ul style="list-style-type: none">• Supertrim• Minitrim |
| 18 | Bast Fibers | 29 | Pillow Stuffing |
| 19 | Refining | 30 | Short Fiber Dosing |
| 20 à 24 | Opening and Blending <ul style="list-style-type: none">• Bale Tipper• Weighing Bale Opener• Pre Opener• Horizontal Opener• Vertical Opener• Fine Opener• Supermix Blender• Blending Box | 31 | Accessories <ul style="list-style-type: none">• Metal Detection• Fiber Lubrification• Filtration Unit |

OPENING AND BLENDING LINES

Opening and blending lines are designed to supply a consistent, accurate and intimate blend of opened fibers to downstream equipment.



3CHP - OH - OTD - DMX



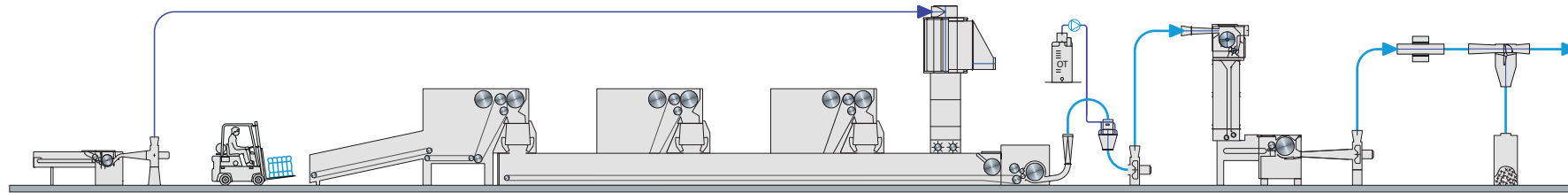
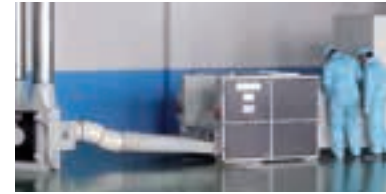
3CHP - PO - OTD - SMIX - OH - DMX



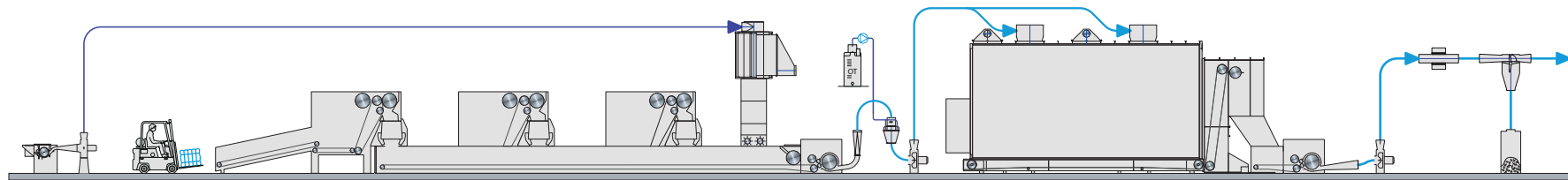
FR Les unités de préparation ouvraison mélange proposées par LAROCHE sont conçues pour assurer la précision et l'intimité des mélanges fibre à fibre pour alimenter des lignes de formation de voiles ou de nappes pour toutes applications nontissés.

ES Las unidades de abertura y mezcla LAROCHE están concebidas para asegurar alta precisión y homogeneidad de las mezclas fibra a fibra para alimentar líneas con carda o con napado neumático en todas las aplicaciones de no-tejidos.

DE Unsere Öffnungs- und Mischanlagen ermöglichen eine gleichbleibende, homogene Vorlage für alle Vliesbildungsanlagen. Zuverlässige, genaue Mischungen für Nonwoven Prozesse.



3CHP - OH - OTD - EXEL - DMX + STRIM



3CHP - OH - OTD - SM - OH - DMX + STRIM



“FLEXILOFT” AIRLAY LINES

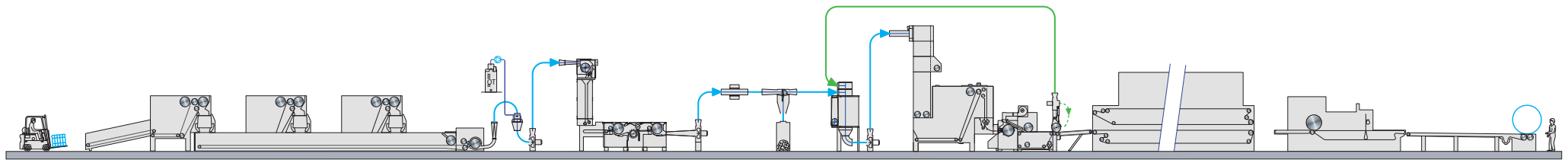
Complete lines with **needle-punching, thermobonding and/or other bonding processes** for bedding, furniture, carpet underlay, horticultural, insulation, automotive, geotextile, filtration...



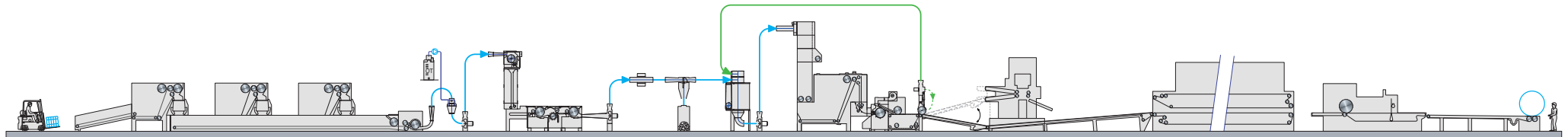
FR Lignes complètes avec **aiguilletage, thermoliage et/ou autres technologies de consolidation** pour les applications suivantes : industries du matelas, ameublement, sous-couche tapis, horticulture, isolation, automobile, géotextile, filtration, hygiène, essuyage.

ES Líneas completas con **punzonado o termofijado y/o otras tecnologías de consolidación** para las aplicaciones siguientes: industrias del colchón, mueblería, bajo alfombra, horticultura, aislamiento acústico y térmico, fieltros para automotriz, geotextil, filtración, higiene, limpieza...

DE Komplette Anlagen mit **Nadelmaschinen, Thermobonding und/ oder anderen Verfestigungsarten** für Bettwaren, Möbel, Teppichrücken, Gartenbau, Isolation, Automotive, Geotextil, Filtration, Hygiene, Wischtücher.



3CHP - OH - OTD - EXEL2C - DMX - SAF - AIRLAY - OVEN - CUTTING - WINDER



3CHP - OH - OTD - EXEL2C - DMX - SAF - AIRLAY - NEEDLE-LOOM - OVEN - CUTTING - WINDER



AIRFELT LINES WITH "RESINFELT" OPTION

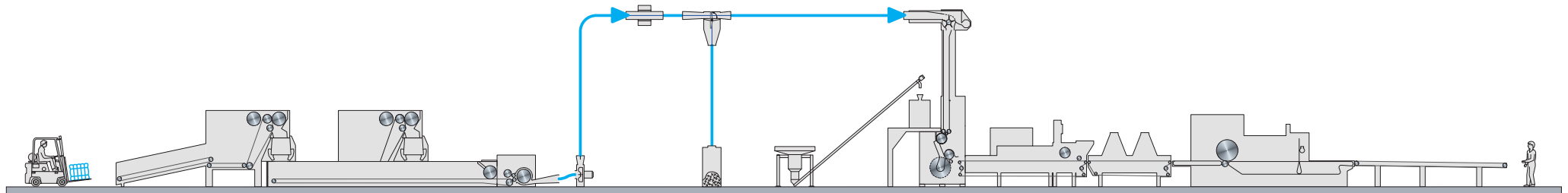
New line for the **production of semicured resinated felts** for flat or molded parts for the automotive and appliance industries.



FR Nouveau process pour la **fabrication de feutres résinés pré-cuits** destinés au thermoformage pour l'industrie automobile et autres industries apparentées.

ES Nuevo proceso para la **fabricación de fieltros resinados pre-curados** destinados a ser termoformados para la industria automotriz o similar.

DE Neue Anlage für die **Herstellung von halb-polymerisierten Vliesen** für Flach- oder Formteile in der Automobil oder Haushaltsgeräteindustrie.

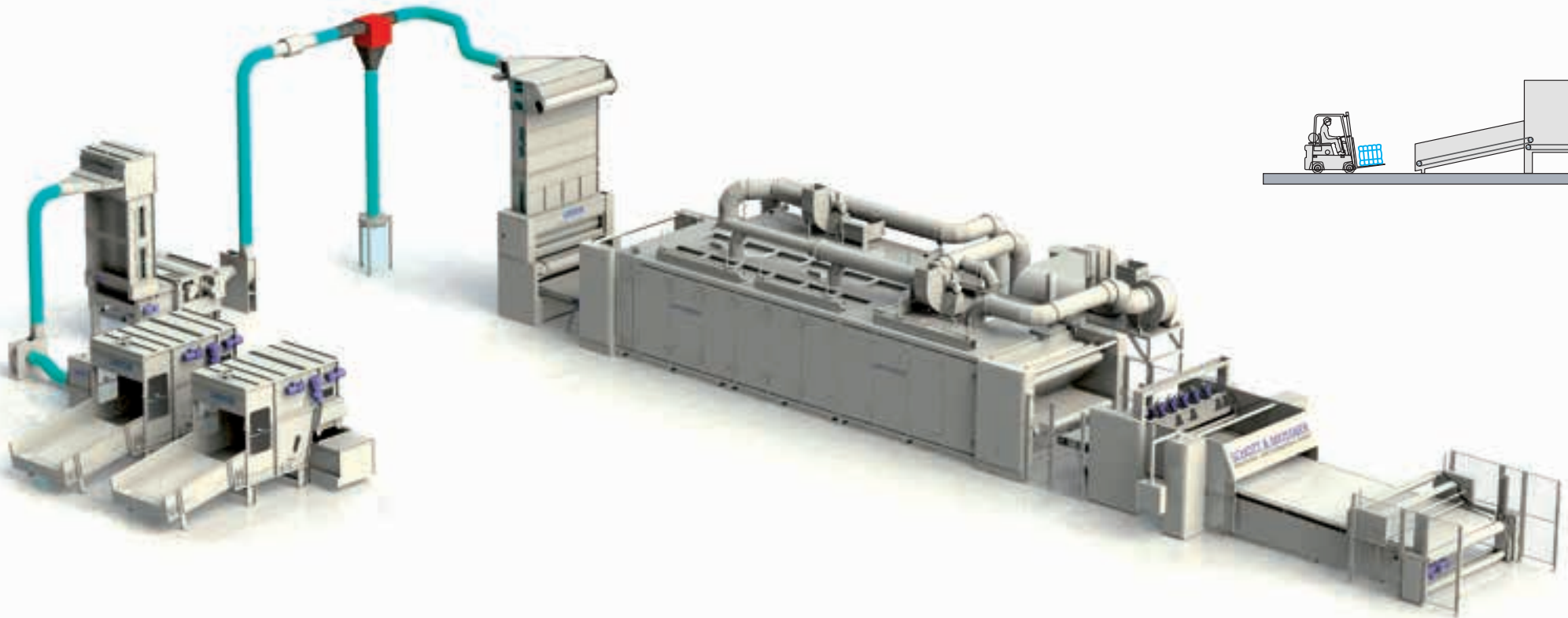


2CHP - OH - DMX - RFELT - STEAM OVER - COOLING - STACKING



AIRFELT LINES

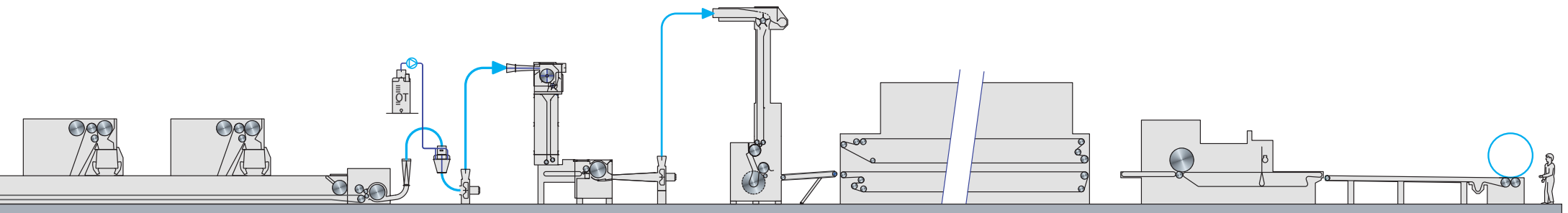
The Airfelt is a simpler type of **vertical Airlay** which retains the advantages of true air forming technology dedicated mostly to automotive, bedding and furniture felts.



FR La napeuse Airfelt est un **Airly vertical plus simple qui utilise tous les avantages de la technologie du nappage aérodynamique** spécialement développée pour les secteurs automobiles, industries du matelas et ameublement.

ES La napadora Airfelt es una **napadora vertical mas simple que mantiene las ventajas de la tecnología del napado aerodinámico** especialmente desarrollada para la fabricación de filtros para las industrias automótiles, industrias del colchón y de mobiliario.

DE Die Airfelt ist eine einfache Ausführung einer **vertikalen Airly Maschine, welche die Vorteile der aerodynamischen Vliesbildung beibehält**, angepasst an die Bedürfnisse der Automobil, Matratzen- und Möbelindustrie.



3CHP - OH - OTD - EXEL - AIRLEFT - OVEN - CUTTING - WINDER



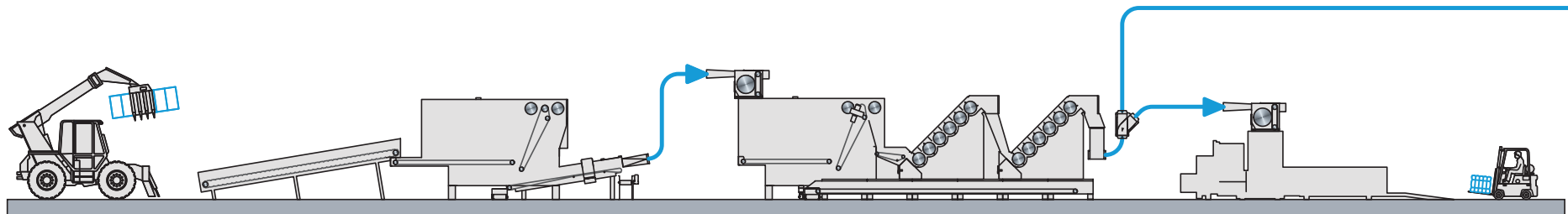
BAST FIBERS

New lines for the **decortication** of bast fibers: straw, hemp, flax, kenaf, jute...

FR Nouvelles lignes modulaires pour la **décortication** des pailles de chanvre, lin, jute, kenaf...

ES Nuevas líneas modulares para **desfibrar** la paja de Cañamo, lino, kenaf, yute...

DE Neue modulare Anlagen zur **Entholzung** (Dekortikation) von Bastfasern, wie Hanf, Flachs, Kenaf, Jute...



OBT - DMX - OBT - NB6T - NB6T - BALE PRESS



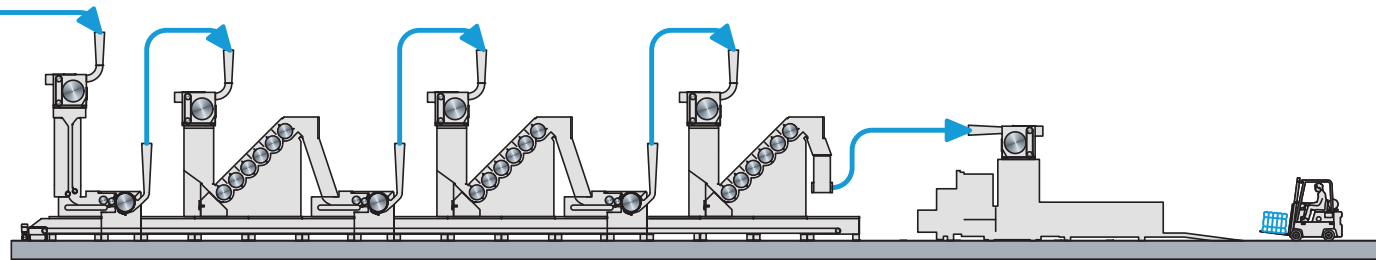
REFINING

Complete process for bast fibers **refining and cleaning** (hemp, flax, kenaf, jute...).

FR Lignes complètes de **nettoyage et d'affinage** de plantes libériennes (chanvre, lin, kenaf, jute...).

ES Líneas completas para **limpiar y afinar** las fibras naturales (cañamo, lino, kenaf, yute...).

DE Komplette Prozesse zum **Verfeinern von Bastfasern** (Hanf, Flachs, Kenaf, Jute...).



PICKER - NB6T - PICKER - NB6T - PICKER - NB6T - BALE PRESS



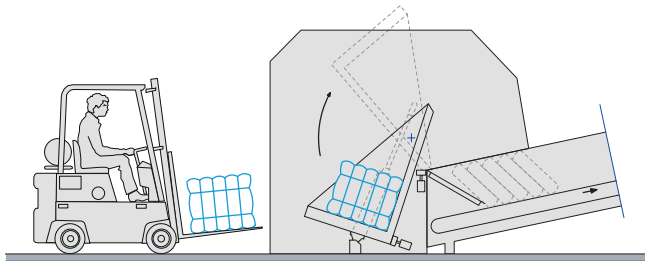
OPENING AND BLENDING LINES

Bale Tipper (BB)

For **easy unwrapping and loading of complete bales** into a bale opener.

- FR** Pour **faciliter le décerclage et le chargement des balles** sur le tapis d'alimentation des ouvre-balles.
- ES** Para **sacar fácilmente las tiras y cargar las pacas** con gran facilidad sobre la telera de alimentación de las cargadoras.
- DE** Für **einfaches Auspacken und Beschicken kompletter Ballen** in den Ballenöffner.

Working width: 1600 - 2000 mm



BB

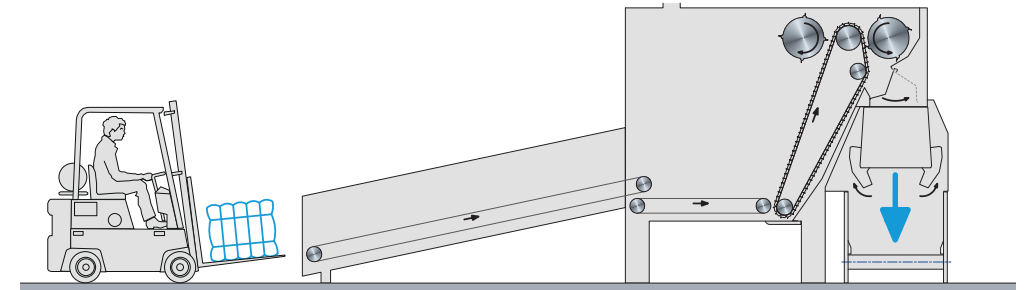


Weighing Bale Opener (CHP)

With weigh pan mounted on load cells. Self cleaning design. Weight control for high blending accuracy and high production capacity.

- FR** **Ouvre-balles** équipé d'un bac peseur électronique. Contrôle rigoureux de chaque pesée afin d'assurer la précision du mélange à des niveaux de production élevés.
- ES** **Las cargadoras** están equipadas con una balanza electrónica que asegura un control riguroso de cada pesada para la obtención de una mezcla precisa con producción elevada.
- DE** **Mit Waagschalen** auf Wägezellen - Selbstreinigend.

Working width: 1000 - 1600 - 2000 mm



CHP

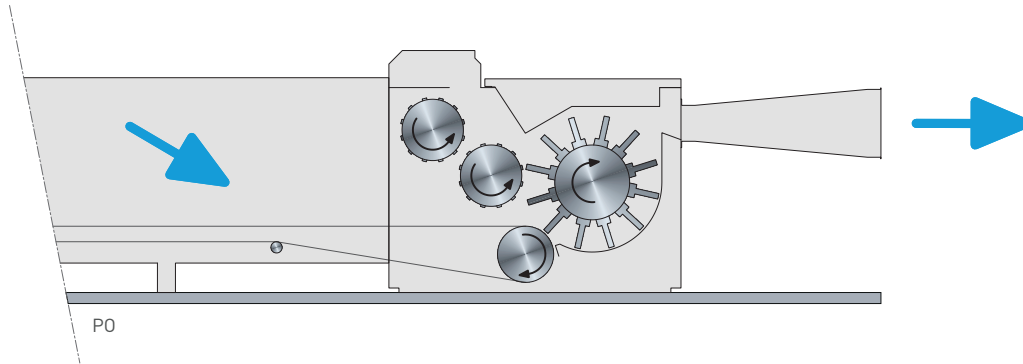


Pre Opener (PO)

For high production gentle opening and blending.

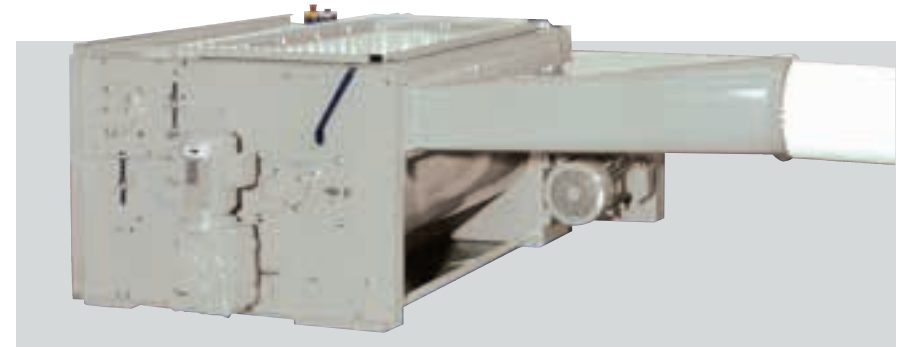
FR **Pré-ouvreuse** pour mélanger et pré-ouvrir les matières. Machine destinée à des niveaux de production très élevés.

Working width: 1000 - 1500 mm



ES **Pre abridora** para mezclar y pre abrir las fibras. Maquina ideal para altos niveles de producción.

DE Für hohe Produktion, leichtes Öffnen und Mischen.

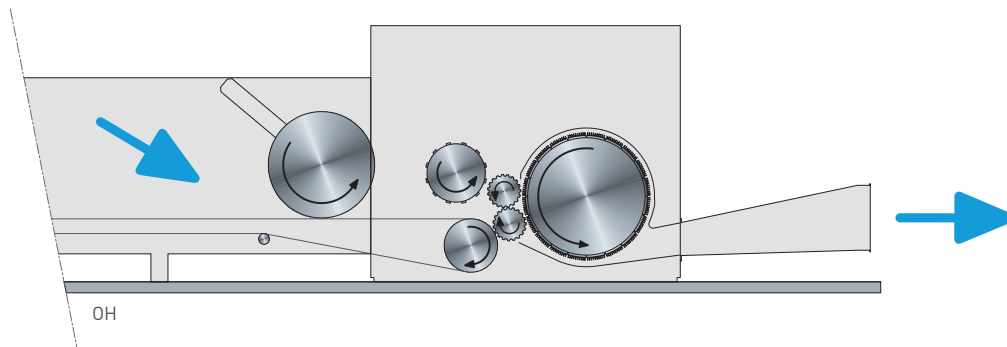


Horizontal Opener (OH)

With two feed rolls and fully pinned cylinder used for more intensive opening action. Suitable for all types of fibers.

FR **Ouvreuse horizontale** équipée d'un cylindre ouvreur entièrement garni de pointes. Dédiee aux mélanges et à l'ouvraison optimale des flocons de fibres.

Working width: 1000 - 1500 - 2000 mm



ES **Abridora horizontal** con cilindro abridor de púas y dos alimentadores de acero para la mezcla y abertura de fibras con alta producción.

DE **Mit zwei Einzugswalzen** und Vollstiftzylinder für intensive Öffnung. Einsetzbar für alle Fasertypen. Materialzufuhr über Zuführband.





Vertical Opener (OV)

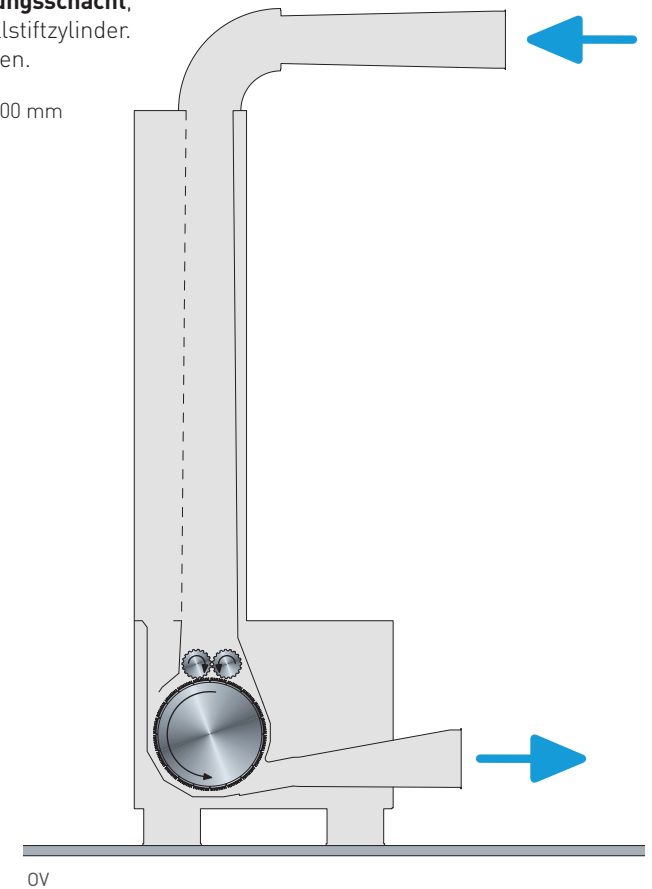
With integrated chute feed, two feed rolls and fully pinned cylinder. Suitable for all types of fibers.

FR Ouvreuse verticale avec cheminée et cylindre ouvreur entièrement garni de pointes pour améliorer le mélange et le degré d'ouvrison des flocons de fibres.

ES Abridora vertical con chimenea y cilindro abridor con púas de acero para mejorar la mezcla y el grado de abertura de las fibras.

DE Mit integriertem Beschickungsschacht, zwei Einzugswalzen und Vollstiftzylinder. Einsetzbar für alle Fasertypen.

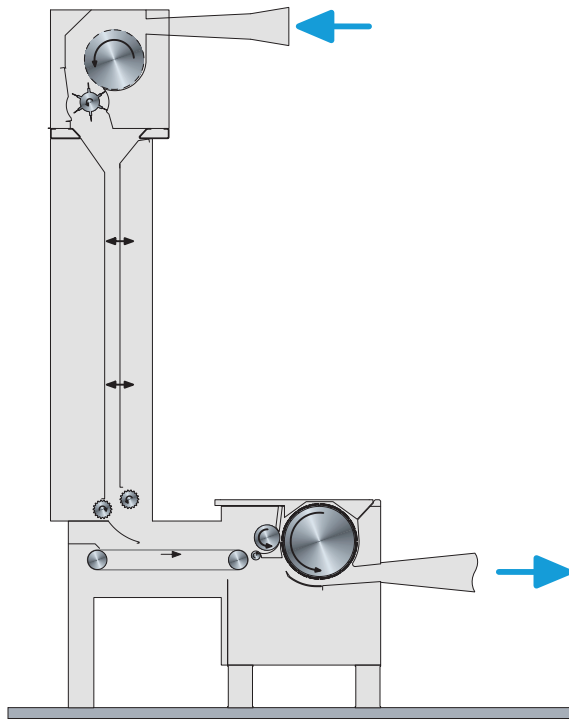
Working width: 1000 - 1500 - 2000 mm



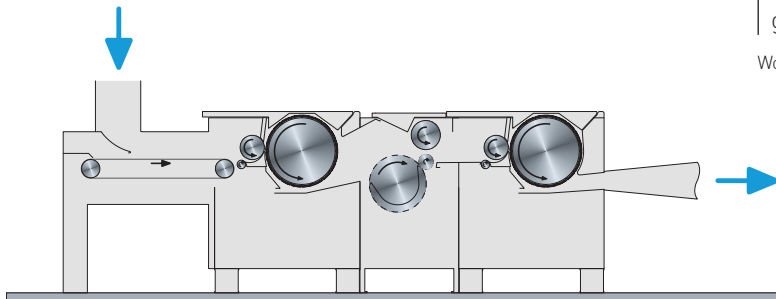
OV

Fine Opener (EXEL)

For very fine opening with feed dish and pinned or wired cylinder. Recommended for fine opening and intimate fiber blending for Airlaid products and for fine opening of fine denier fibers for nonwoven carding process. Adjustable settings while running. Option: cleaning device. Available with two or more sections for special applications (micro-fibers, bleached cotton, silk).



EXEL



EXEL2C

FR

Ouvreuse fine dédiée aux lignes Airlay

Assure une ouverture et un mélange intime fibre à fibre. Recommandée aussi pour l'ouverture et le mélange de fibres courtes et/ou fibres très fines.

Le degré d'ouverture et la production sont réglables en fonctionnement. Options : système de nettoyage, triage et évacuation des impuretés. Disponible avec 1 ou plusieurs modules d'ouverture pour des applications particulières (microfibres, coton blanchi, soie).

ES

Abridora fina indispensable en el proceso Airlay

Asegura una abertura y mezcla íntima de las fibras recomendada también para la abertura y mezcla de fibras cortas y/o fibras muy finas. El grado de abertura y la producción son ajustables con la máquina funcionando. Opciones: sistema de limpieza, selección y evacuación de las impurezas. Disponible con uno o más módulos de abertura para aplicaciones particulares (microfibras, algodón blanqueado, seda).

DE

Für feine Öffnung mit Zuführband und Stift- oder Sägezahnzylinder

Empfohlen zur Feinöffnung und Fasermischung für Airlay Produkte oder für Feinfasern zum Krempeln. Maschineneinstellung während des Betriebes möglich. Option: Reinigungseinrichtung. Verfügbar mit zwei oder mehr Zylindern für Spezialanwendungen (Microfasern, gebleichte Baumwolle, Seide...).

Working width: 1000 - 1500 - 2000 mm

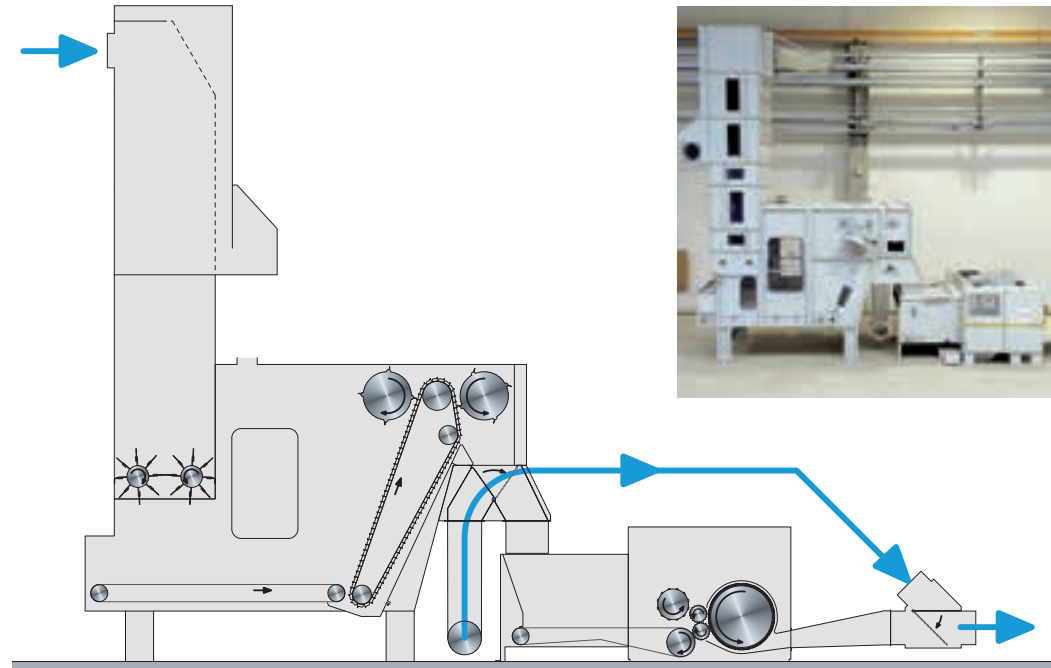


Supermix Blender (SMIX)

Fiber reserve and blender.

- FR** | **Chambre de mélange** pour une homogénéisation à moyen terme.
- ES** | **Cuarto de mezcla** y reserva para mejorar la homogenización.
- DE** | Faservorrat und **Mischkammer**.

Working width: 1600 - 2000 mm



SMIX - 0H

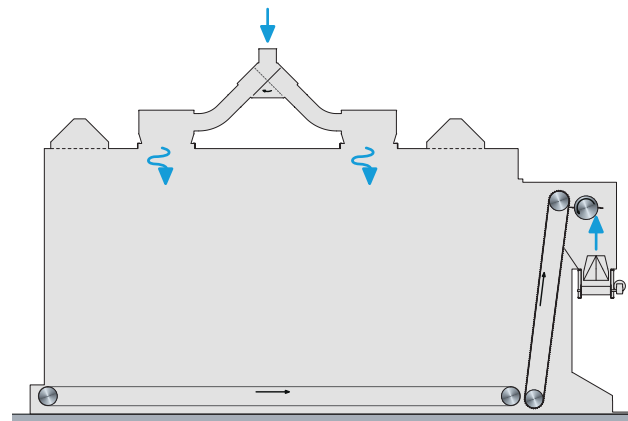


Blending Box (SM)

Self-emptying blending box for long term blend consistency.

- FR** | **Silo de mélange** pour une homogénéisation à long terme.
- ES** | **Cuarto de mezcla** para homogeneización a largo plazo.
- DE** | **Selbstentleerende Mischkammer** für Langzeit Mischungskonstanz.

Working width: 3000 to 3900 mm
Storage capacity from 35 to 300 m³



SM



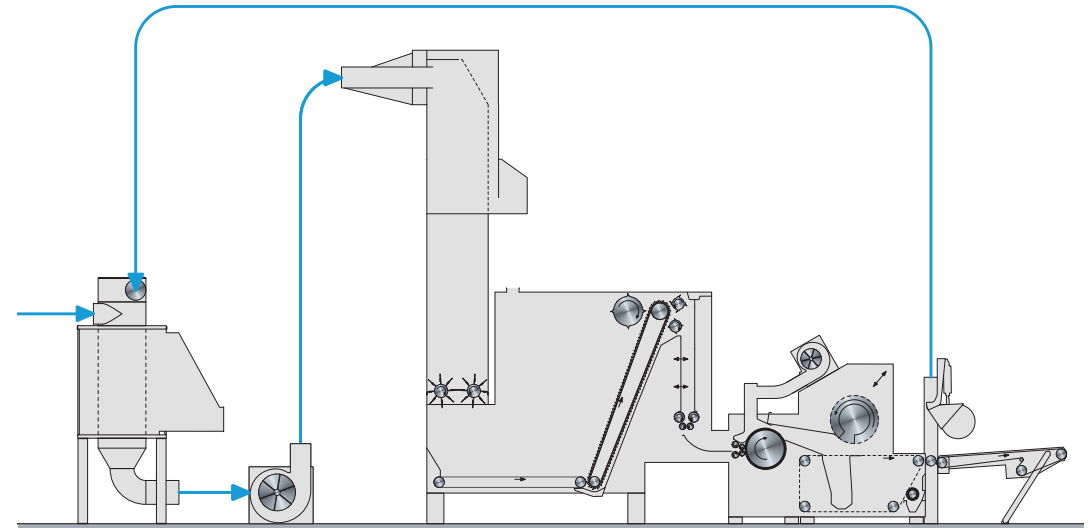
AIRLAY "FLEXILOFT"

Designed to form mats from all types of fibers from short recycled fibers to long and coarse natural fibers or special inorganic fibers (glass...) and blends with non fibrous components such as plastic, foam, wood chips, feather...
Option: **"Flexiloft+"** for increased weight range, highloft and resiliency.

FR Machine conçue pour **produire des nappes** à partir de tous types de fibres : fibres recyclées, fibres naturelles, artificielles, synthétiques, fibres inorganiques, duvets, plumes mais aussi en mélange avec des particules non fibreuses à base de plastique, bois, mousse et autres composants broyés.
Option : **"Flexiloft+"** pour une plus large gamme de poids et d'épaisseur avec plus de résilience.

ES Nuestro Airlay esta diseñado para **procesar napas** con todo tipo de fibras desde: fibras recicladas, fibras artificiales, naturales, sintéticas, fibras inorgánicas, plumas. Podemos usar mezclas con partículas sin fibras a base de plásticos, espuma, madera y otros elementos triturados.
Opción: **"Flexiloft+"** amplía la gamma de pesos y espesor aumenta la resiliencia.

DE Für alle Faserarten von **kurzen Recyclingfasern** Bis zu langen Naturfasern oder Spezialfasern aus Glas-, Silikat-, Aramid... auch in Mischung mit Schaum, Holz, Federn...
Option: **"Flexiloft+"** zur Volumen und Rückstellvermögen.



AIRLAY "FLEXILOFT+"



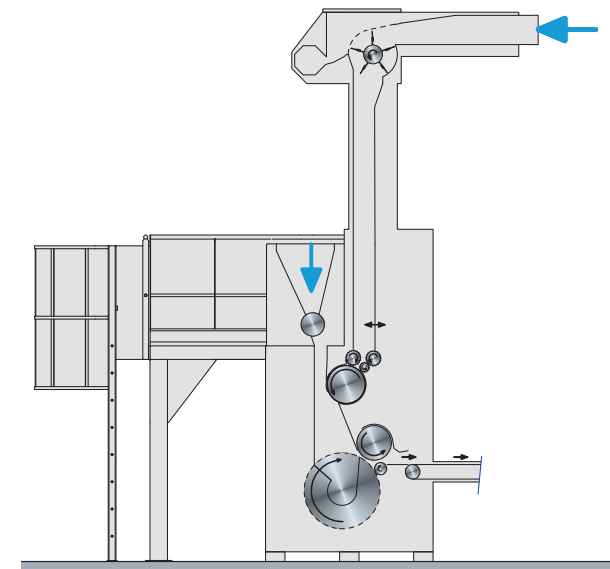
AIRFELT LINES WITH "RESINFELT" OPTION

The Airfelt with "Resinfelt" option is a **compact vertical Airlay** which retains the advantages of true air forming technology. The Airfelt with "Resinfelt" uses a **new system to mix resin powders** (phenolic, epoxy...) with fibers. It is suited for the automotive and appliance industries (flat or molded parts, semi-cured or cured).

FR La nappeuse Airfelt avec l'option "Resinfelt" est un **Airlay vertical compact** qui utilise les avantages de la technologie du nappage aérodynamique. L'Airfelt avec l'option "Resinfelt" utilise un **nouveau système d'incorporation et de mélange de résines** (phénoliques, époxy...) avec des fibres. Notre technologie a été spécialement développée pour le secteur automobile et les industries de l'électroménager (feutres classiques ou moulés, feutres semi-cuits ou cuits).

ES La napadora Airfelt con opción "Resinfelt" es una **napadora vertical compacta** que mantiene las ventajas de la tecnología de napado aerodinámico. El Airfelt con opción "Resinfelt" utiliza un **nuevo sistema de incorporación y mezcla de resinas** (fenólicas, epoxy...) con fibras. Nuestra tecnología fue especialmente desarrollada para el sector automóvil y industrias del electrodoméstico (filtros o fieltros moldeados pre-curados o curados).

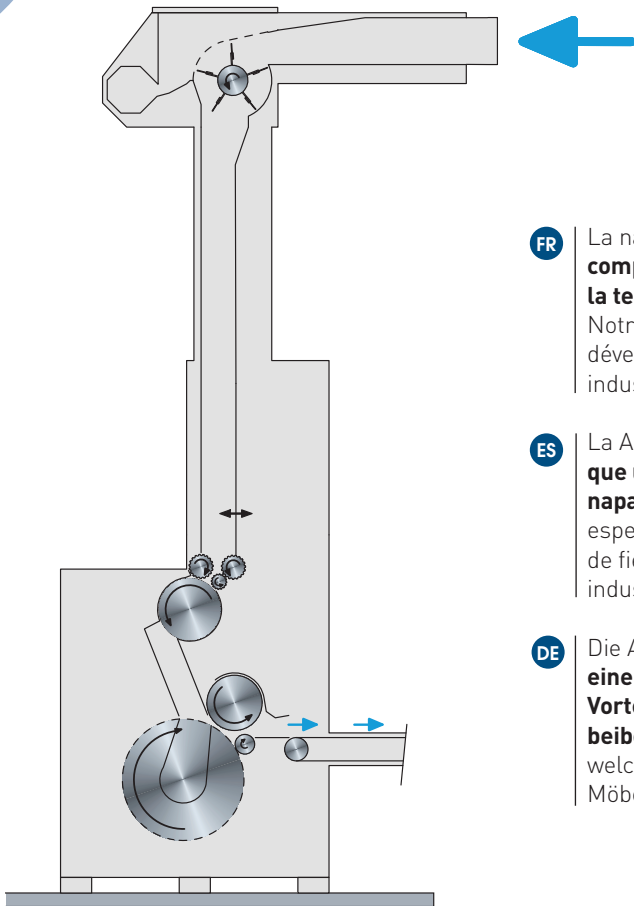
DE Die Airfelt mit "Resinfelt" Option ist eine einfache Ausführung einer **vertikalen Airlay Maschine**, welche die Vorteile der aerodynamischen Vliesbildung beibehält. Die Airfelt mit "Resinfelt" Option nutzt ein **neuartiges System, um puderförmige Harze** (z.B. Phenolharz, Epoxyharz...) mit Fasern zu mischen. Sie ist an die Bedürfnisse der Automobil- und Haushaltsgeräteindustrie angepasst (flache- oder Tiefziehteile, teilweise oder komplett ausgehärtet).



RESINFELT

AIRFELT

The Airfelt is a compact **vertical Airlay** which retains the advantages of **true air forming technology**. It is well suited for the felts used in the automotive, bedding and furniture industries.



AIRFELT

- FR** La nappeuse Airfelt est un **Airlay vertical compact qui utilise tous les avantages de la technologie du nappage aérodynamique**. Notre technologie a été spécialement développée pour les secteurs automobile, industrie du matelas et ameublement.
- ES** La Airfelt es un **Airlay vertical compacto que utiliza las ventajas de la tecnología de napado aerodinámico**. Nuestra tecnología fue especialmente desarrollada para la fabricación de fieltros para los sectores automóvil, industrias del colchón y mobiliario.
- DE** Die Airfelt ist **eine einfache Ausführung einer vertikalen Airlay Maschine, welche die Vorteile der aerodynamischen Vliesbildung beibehält**. Sie ist insbesondere für Vliesstoffe, welche in der Automobil, Matratzen- und Möbelindustrie, verwendet werden, angepasst.



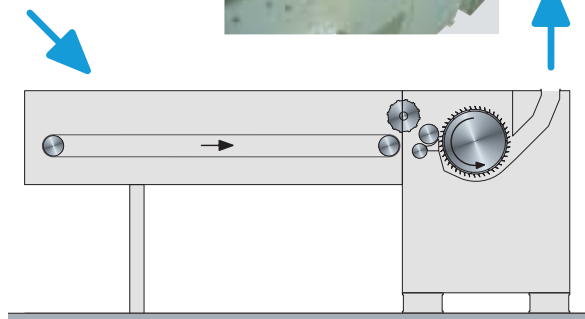
EDGE TRIM RECYCLING

Supertrim (STRIM)

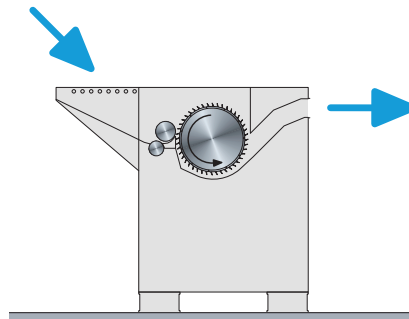
For recycling both edge trims and rolls or pieces.
Feeding speed up to 50 m/mn.
Option: feeding conveyor, water spraying system.

- FR Permet l'ouvroison des lisières et le recyclage des fibres en continu mais aussi d'articles coupés ou conditionnés en rouleaux.
Vitesse d'alimentation : max. 50 m/min. Options : tapis d'alimentation, système de dosage et de pulvérisation d'eau.
- ES Permite la abertura de orillos y el reciclado de las fibras en continuo se puede reciclar artículos cortados o en rodillos.
Velocidad de alimentación : max. 50 m/min. Opción: Telera de alimentación, sistema de dosificación y de pulverización de agua.
- DE Für das Recycling beider Randstreifen, Rollenware oder Stücke.
Geschwindigkeit: bis 50 m/min. Optionen: Zuführband, Sprühbefeuchtung.

Working width: 500 - 1000 mm



STRIM C



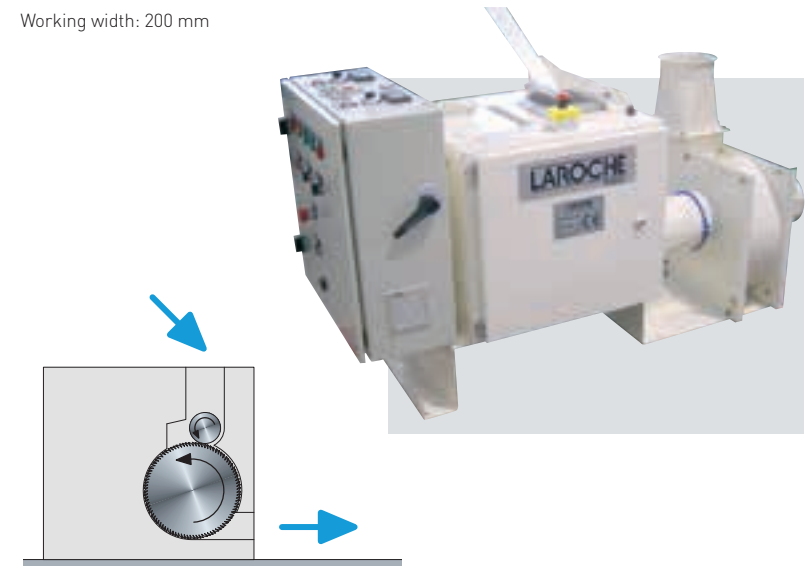
STRIM

Minitrim & Minitrim "HSP" (MTRIM)

For continuous recycling of edge trims into fibres. Feeding speed up to 40 m/mn (Minitrim) and up to 450 m/mn (Minitrim HSP).
Options: water spray system - unwinding system for "roll goods".

- FR Permet l'ouvroison des lisières et le recyclage en continu des fibres.
Vitesse d'alimentation : "Minitrim" max. 40 m/min, "Minitrim HSP" max. 450 m/min. Options : système de pulvérisation et de dosage d'eau, dérouleur de bobines.
- ES Permite la abertura de orillos y el reciclado en continuo de fibras.
Velocidad de alimentación: "Minitrim" max. 40 m/min, "Minitrim HSP" max. 450 m/min.
- DE Für kontinuierliches Recycling von Randstreifen.
Geschwindigkeit bis 40 m/min (Minitrim) und bis 450 m/min (Minitrim HSP).
Optionen: Sprühbefeuchtung, Rollenabwickler.

Working width: 200 mm



MTRIM

PILLOW STUFFING

Complete line from bale opener to vacuum pillow case filling.

Including fine opening of fibers.
Optional: weight control by X-RAY.

FR Ligne d'ouvroison, de dosage et de garnissage automatique de coussins ou d'oreillers par dépression.

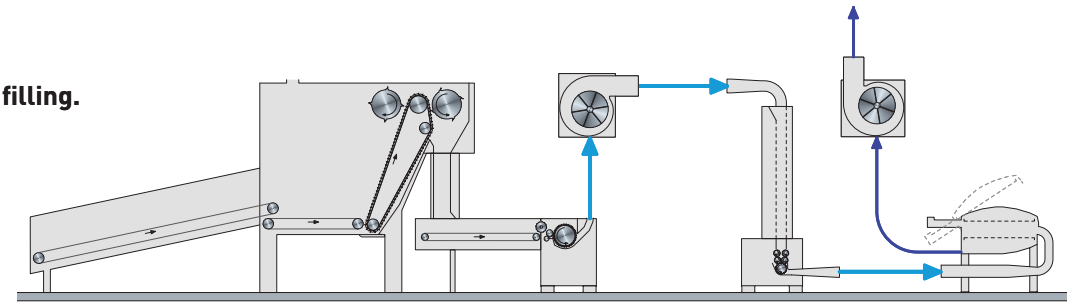
Option : contrôle par rayons X du flux de fibres.

ES Línea de abertura, dosificación y relleno automático de almohadas y cojines por medio de cajones de vacío.

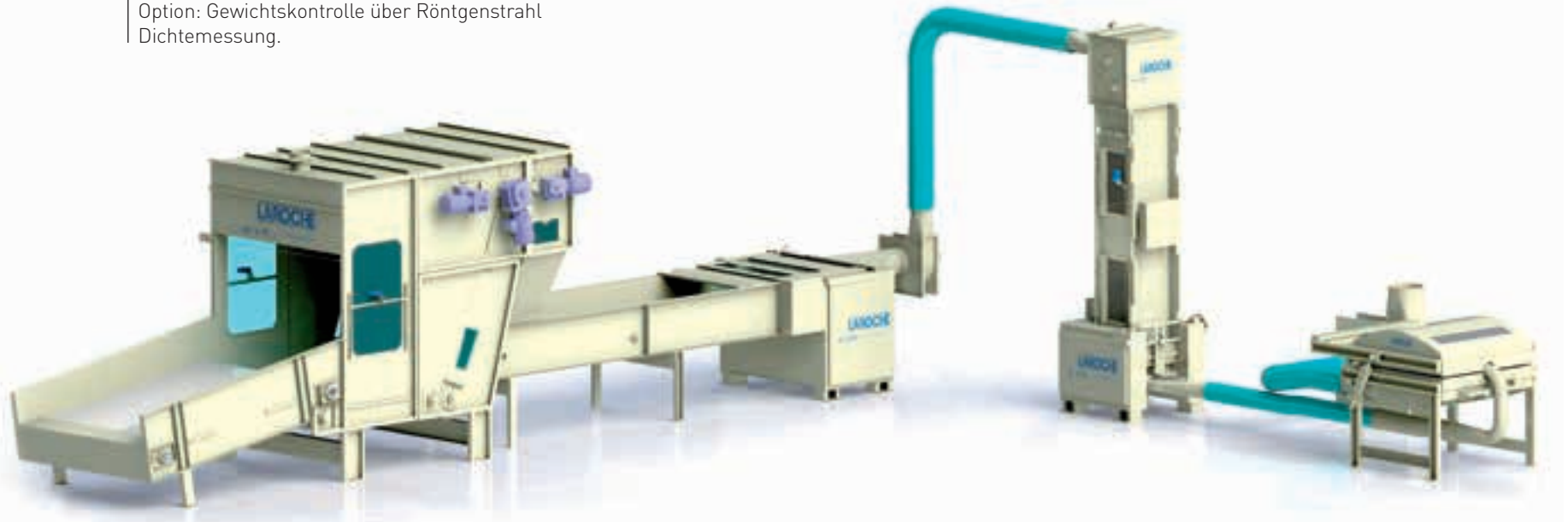
Opción: control del flujo de fibras por rayos X.

DE Komplette Anlage vom Ballenöffner, Feinöffner bis zur Vakuum Kissenfüllung.

Option: Gewichtskontrolle über Röntgenstrahl Dichtemessung.



CHV - OF - CD500 - PILLOW CASE



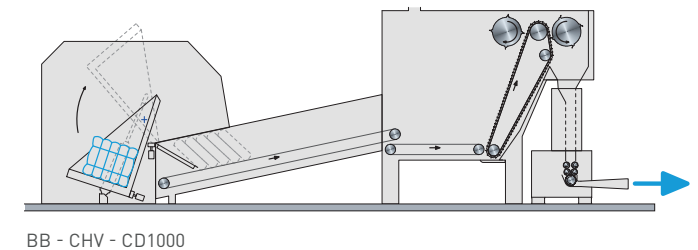
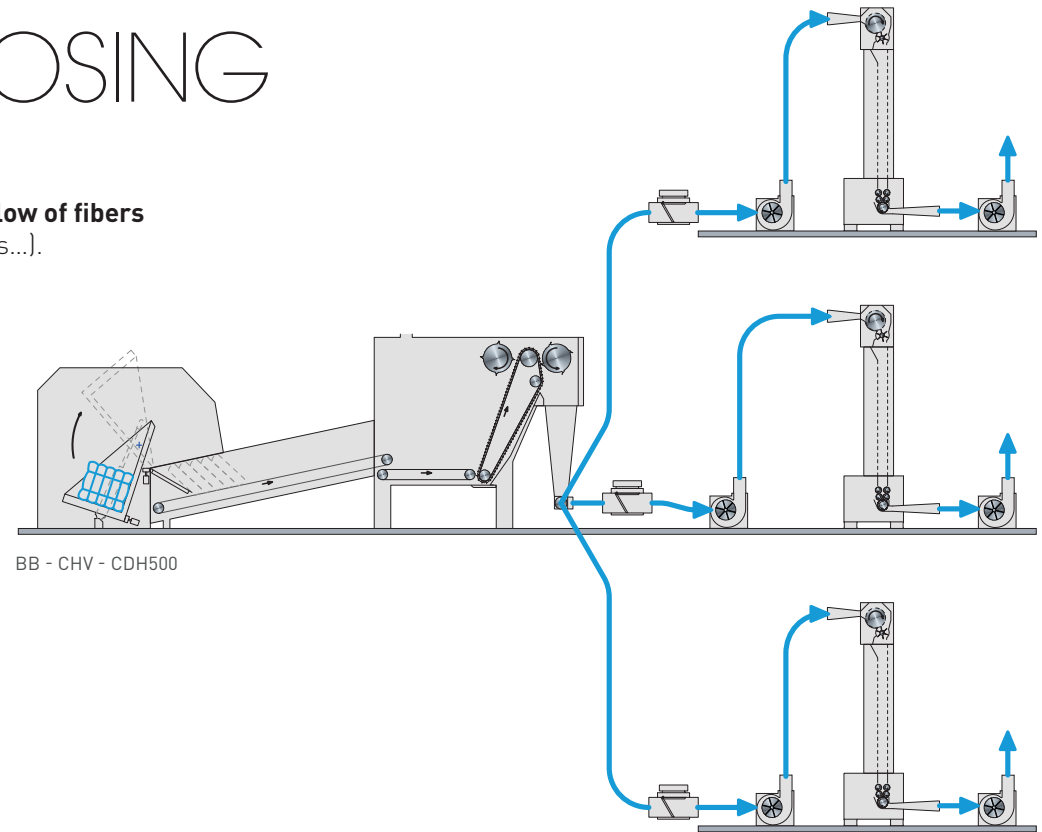
SHORT FIBER DOSING

Designed to open fibre bales and to accurately meter a flow of fibers into a downstream process (Airlaid paper, diaper machines...).
High accuracy with X-RAY density control.

FR **Ligne d'ouvroison et de dosage très précis des flux de fibres** pour des unités Airlay pulp ou autres.
Contrôle du flux de fibres par rayons X.

ES **Línea de abertura y dosificación muy precisa del flujo de fibras** destinadas a las unidades de Airlay Pulp o de otras unidades.
Control del flujo de fibras por rayos X.

DE **Entwickelt zum Öffnen von Faserballen und kontanten Materialfluss** zum nächsten Prozess (Airlaid Papier, Windelherstellung...). Hohe Genauigkeit durch Röntgenstrahl Dichtemessung.



ACCESSORIES

Metal Detection (DMX)

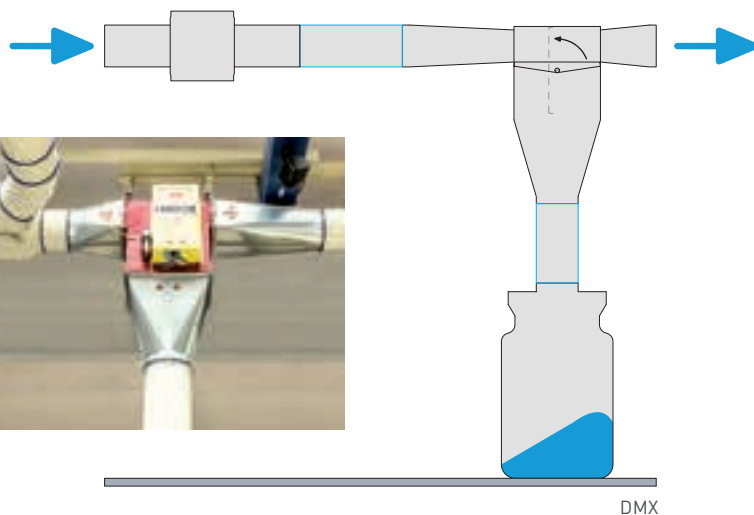
Highly sensitive metal detection and automatic rejection of contaminated materials.

Can be combined with fire detection system.

FR **Dispositif de détection de particules métalliques** et évacuation automatique des matières contaminées. Peut être combiné avec un dispositif de détection de départ de feu.

ES **Dispositivo de detección de partículas metálicas** y evacuación automática de las materias contaminadas. Puede ser combinado con un dispositivo de detección de incendio.

DE **Hochsensible Metalldetektion** mit automatischer Ausscheidung. Kombinierbar mit Feuerdetektion.



Fiber Lubrication

Compact system with reserve tank, metering pump and atomizers. Spraying nozzles located on conveyor or piping or feeders.

FR **Unité d'ensimage** par pulvérisation sur tapis ou en tuyauterie avec dosage ajusté selon le niveau de productivité.

ES **Unidad de ensimaje** por pulverización sobre la telera mezcladora o en tubería con dosificación ajustable según el nivel de producción.

DE **Kompaktes System** mit Vorratstank, Dosierpumpe und Zerstäubern. Sprühdüsen in der Materialzuführung (Zuführband, Rohrleitung...).

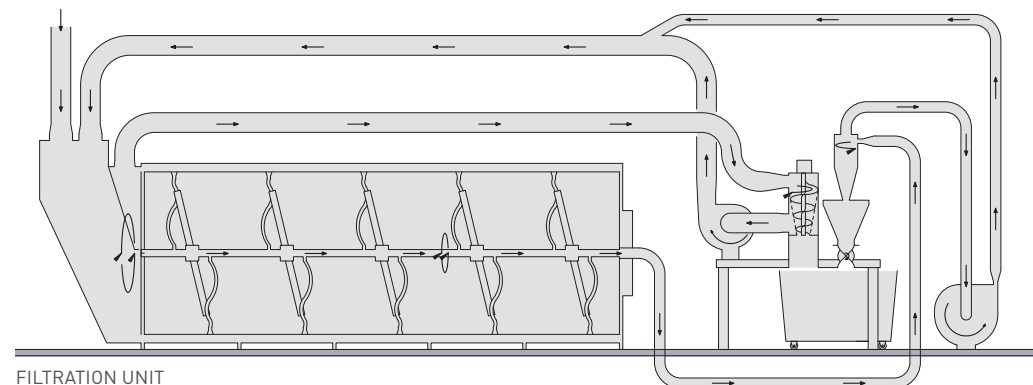
Filtration Unit

Centralized filtration system with prefilter, drum filter, cyclone and waste compactor.

FR **Centrale de filtration** avec pré-filtre, tambour filtrant, cyclone et compacteur de poussières et de déchets.

ES **Central de filtración** con pre-filtro, tambor filtrante, ciclón y compactador de polvos y desechos.

DE **Zentralfilter** mit Vorfilter, Trommelfilter, Zyclone und Kompaktor.





LAROCHE

www.laroche.fr

PO BOX 21 • 69470 COURS-LA-VILLE • FRANCE • Phone: **+33 (0)4 74 89 84 85** • Fax: +33 (0)4 74 89 86 56 • Email: texma@laroche.fr